



Kranlyft

Maeda MC305CRM(E) Technische Spezifikation



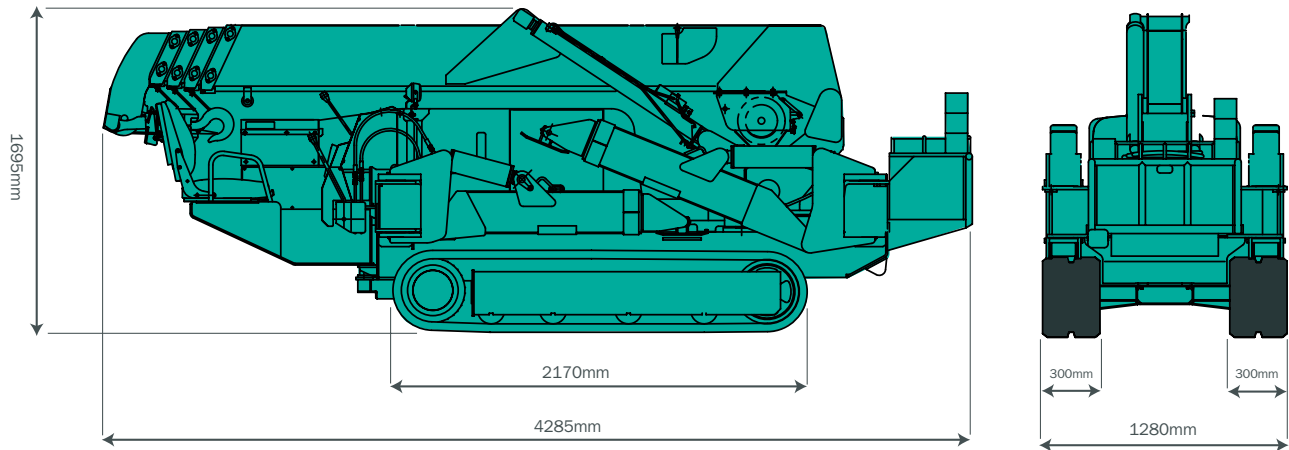
**Eine Ausgewogenheit
an Leistung und
Design**

- Zwei Fahr-
geschwindigkeiten
- Programmierbare
Lastmoment-begrenzung
- Gummiraupen-fahrwerk
- Hydrostatische
Übersetzung
- Zentrale Steuerung
- 4-fache / 2-fache
Hakenfallsicherung
- Automatisches
Hakenstausystem
- Schrägstellungs-kontrolle
und Alarm
- Leistungsstarke
Zugwinde mit
hydraulischer
Scheibenbremse
- Zugwinde mit zwei
Geschwindigkeiten
- Vollautomatischer,
fünfstufiger Ausleger
- Kabel-fernbedienung

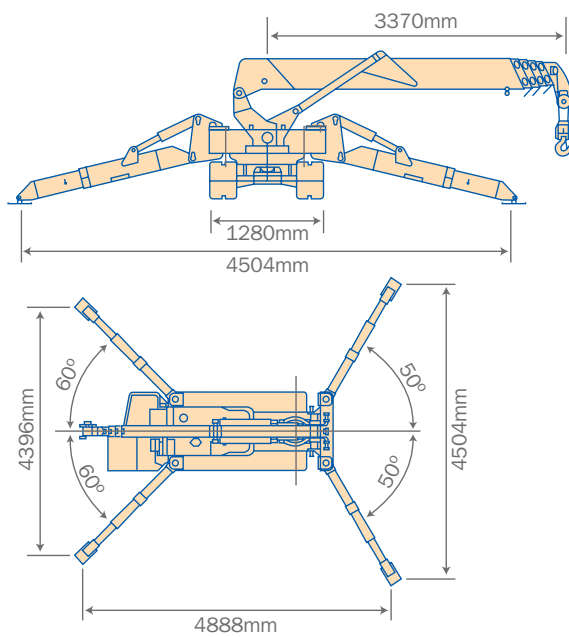
Spezifikation		
Modell		MC305CRM(E)
Krantragkraft		2,98t x 2,5m
Max. Arbeitsradius		12,16m
Max. Hubhöhe		12,52m
Hakengeschwindigkeit		13,5m / min. (4-fache Fallsicherung)
Seilgeschwindigkeit		54m / min. (4-fache Fallsicherung)
Seiltyp		IWRC 6 x WS(26) 8mm x 73m
Teleskop-System	Auslegerlänge Teleskopiergeschwindigkeit Auslegertyp	3,695m – 12,485m 8,79m / 26 Sek. (38 Sek.) Vollautomatischer, 5-stufiger, teleskopischer Ausleger
Auslegerhubsystem	Hubwinkel/-geschwindigkeit	0 - 80° / 14,5 Sek. (21 Sek.)
Schwenksystem	Schwenkwinkel/-geschwindigkeit	360° / 2,4 U/min. (1,7 U/min.)
Abstützung	Typ Max. ausgefahrene Abmessungen	Ausfahren und Einstellung über direkt ansprechende Hydraulikzylinder (Länge) 4888mm x (Vorderseite) 4504mm x (Rückseite) 4396mm
Fahrwerkssystem	Antrieb Fahrgeschwindigkeit Steigfähigkeit Laufwerkslänge und -breite Bodendruck	Antrieb durch Hydraulikmotor, Geschwindigkeit stufenlos regelbar 0 - 2,8 km/h (1,3 km/h) 23° 1750mm x 300mm 36,3 kpa (0,37 kgf/cm ²)
Antriebsmotor	Modell Typ Auslegungsleistung Anlasser Treibstoff / Tank Fassungsvermögen	Yanmar 3TNV76 3-Zylinder, wassergekühlter Dieselmotor 15,2kw / 2500min-1 (20,7PS/2500 U/min.) elektrisch Diesel / 40L
Elektromotor MC305CRME	Typ Leistung	Vollgekapselter, durch Ventilator gekühlter Motor 5,5kw, 4P 380V
Fernbedienung	Typ	Kabelfernbedienung, feinfühliges Micro-Speed Bedienung, Lastanzeige für Übersetzung, betreibt Abstützung
Abmessungen	Länge x Breite x Höhe Gewicht MC305CRM Gewicht MC305CRME	4285mm x 1280mm x 1695mm 3900kg 4040kg
Standardausstattung		Überdrehungsschutz, Lastanzeige, hydraulisches Sicherheitsventil, Abwicklungsschutz, Schrägstellungskontrolle und Alarm, EMO Schalter, Arretierungshebel, Sicherungs- und Sperrventile der Abstützung, Lastmomentbegrenzer, Blinklicht, 4-fache/2- fache Hakenfallsicherung.
Optionsweise Ausstattung		Funkgesteuerte Fernbedienung, weiße Gummiraupen, 1-fache Hakenfallsicherung, Prüfhaken.

Maeda MC305CRM(E) Abmessungen

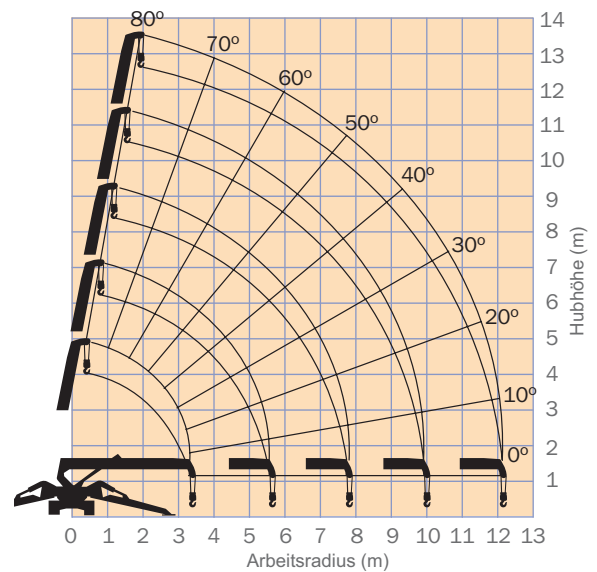
Größe insgesamt



Abmessungen bei voll ausgefahrener Abstützung



Arbeitsdiagramm



Das Arbeitsdiagramm berücksichtigt nicht die Mastdurchbiegung des Auslegers unter Last.

Die max. Falltiefe unter Bodenhöhe beträgt:

4-fach	2-fach	1-fach
16.09m	32.18m	64.36m



Maeda MC305CRM(E) Lasttabellen

Nutzlast insgesamt (4-fach) Max. Abstützposition

5,945 Ausleger		8,145 Ausleger		10,315 Ausleger		12,485 Ausleger	
Arbeitsradius (m)	Nutzlast insgesamt (kg)	Arbeitsradius (m)	Nutzlast insgesamt (kg)	Arbeitsradius (m)	Nutzlast insgesamt (kg)	Arbeitsradius (m)	Nutzlast insgesamt (kg)
< 2.5	2980	2.7	2270	4.0	1080	< 4.5	790
3.0	2390	3.0	2120	4.5	985	5.0	660
3.5	1990	3.5	1680	5.0	880	6.0	520
4.0	1710	4.0	1440	6.0	770	7.0	430
4.5	1490	4.5	1260	7.0	670	8.0	380
5.0	1340	5.0	1110	8.0	570	9.0	340
5.62	1160	5.5	990	9.0	500	10.0	310
		6.0	880	9.99	435	11.0	280
		7.0	730			12.16	260
		7.82	630				

Nutzlast insgesamt (4-fach) Abstützung in Zwischenposition

5,945 Ausleger		8,145 Ausleger		10,315 Ausleger		12,485 Ausleger	
Arbeitsradius (m)	Nutzlast insgesamt (kg)	Arbeitsradius (m)	Nutzlast insgesamt (kg)	Arbeitsradius (m)	Nutzlast insgesamt (kg)	Arbeitsradius (m)	Nutzlast insgesamt (kg)
< 2.5	2980	2.7	2270	4.0	1060	< 4.5	780
3.0	2390	3.0	2090	4.5	950	5.0	650
3.5	1960	3.5	1680	5.0	860	6.0	500
4.0	1680	4.0	1420	6.0	750	7.0	410
4.5	1380	4.5	1240	7.0	630	8.0	360
5.0	1140	5.0	1070	8.0	490	9.0	320
5.62	950	5.5	950	9.0	410	10.0	290
		6.0	800	9.99	350	11.0	260
		7.0	610			12.16	250
		7.82	520				

Nutzlast insgesamt (4-fach) Min. Abstützposition

5,945 Ausleger		8,145 Ausleger		10,315 Ausleger		12,485 Ausleger	
Arbeitsradius (m)	Nutzlast insgesamt (kg)	Arbeitsradius (m)	Nutzlast insgesamt (kg)	Arbeitsradius (m)	Nutzlast insgesamt (kg)	Arbeitsradius (m)	Nutzlast insgesamt (kg)
< 2.5	2980	2.7	2270	4.0	1060	< 4.5	780
3.0	2350	3.0	2090	4.5	950	5.0	650
3.5	1800	3.5	1680	5.0	860	6.0	500
4.0	1430	4.0	1370	6.0	680	7.0	410
4.5	1140	4.5	1120	7.0	530	8.0	360
5.0	950	5.0	910	8.0	420	9.0	320
5.62	790	5.5	790	9.0	340	10.0	290
		6.0	670	9.99	300	11.0	240
		7.0	510			12.16	210
		7.82	430				

Die Lasttabellen für die Nutzlast insgesamt wurden auf der Grundlage des tatsächlichen Arbeitsradius einschließlich der Mastdurchbiegung des Auslegers ermittelt. Das Haken-gewicht (standardmäßig 4-fach - 30kg) muss als Teil der in diesen Nutzlasttabellen aufgeführten Last mit berücksichtigt werden.

Bei 1-facher oder 2-facher Hakenfallsicherung verwenden Sie bitte die o.g. Nutzlasttabelle für 4-fache Hakenfallsicherung jedoch mit einer max. Last von: 2-fach - 1480kg, 1-fach - 750kg.



Maeda Miniraupenkrane Kleine Krane mit **GROSSEN** Ideen



Weitere Informationen erhalten Sie bei Kranlyft. Aufgrund von Verbesserungen können sich die Spezifikationen ohne vorherige Ankündigung ändern.



+46 31 80 70 00
+44 117 982 6661

INFO@KRANLYFT.COM
WWW.MAEDACRANES.COM

Vertragshändler: